



QBM3020-..

QBM3020-..D

压差传感器

针对空气和非腐蚀性气体

QBM3020-...

- 高测量精度
- 可调特性曲线（线型压力或平方压力输出）
- 工作 AC 24 V or DC 13.5...33 V
- 信号输出 DC 0...10 V
- 零点调整
- 由外壳内的集成支架带来的简单和快速的安装
- 出色的长期稳定性
- 校准和温度补偿测量信号
- 供货时提供塑料管
- 非常短的响应时间
- 实际值显示*

* 根据类型

应用

压差传感器获取当需要高测量精度和质量时的上下方的空气和非腐蚀性气体的压差。由于输出信号可以被设置为平方压力输出，它也适合通过压差测量体积流量，。

应用领域

- 测量通风设备和空调管道中的细微的压力差
- 检查空气流量
- 监控过滤器和控制风扇
- 在空气供应和提取处获得 VAV 的可变气流

型号概览

型号 (ASN)	产品编号(SSN)	压力测量范围		输出信号
		标准	可设置的终端值 ²	
QBM3020-1U	S55720-S233	-50... +50 Pa	± (30... 50) Pa	0...10 V DC
QBM3020-1	S55720-S234	0...100 Pa	50... 100 Pa	0...10 V DC
QBM3020-3	S55720-S235	0...300 Pa	100... 300 Pa	0...10 V DC
QBM3020-5	S55720-S236	0...500 Pa	300... 500 Pa	0...10 V DC
QBM3020-10	S55720-S237	0...1000 Pa	500... 1000 Pa	0...10 V DC
QBM3020-25	S55720-S238	0...2500 Pa	1600... 2500 Pa	0...10 V DC
QBM3020-1D ¹	S55720-S239	0...100 Pa	50... 100 Pa	0...10 V DC
QBM3020-3D ¹	S55720-S240	0...300 Pa	100... 300 Pa	0...10 V DC
QBM3020-5D ¹	S55720-S241	0...500 Pa	300... 500 Pa	0...10 V DC
QBM3020-10D ¹	S55720-S242	0...1000 Pa	500... 1000 Pa	0...10 V DC
QBM3020-25D ¹	S55720-S243	0...2500 Pa	1600... 2500 Pa	0...10 V DC

¹ 通过数字展示型号(in Pa)

² 与使用的平方压力输出特性应用有关

换算 100 Pa = 1 hPa = 1 mbar)

订货及运输

当订购压差传感器时，请列举产品数量，类型及产品名

例如

类型 (ASN)	产品编号(SSN)	产品名
QBM3020-3	S55720-S235	压差传感器

压差传感器供货时提供一个由 2 米的塑料管。其他配件可单独订购。

附件

额外的风管探头可根据测量要求提供。根据安装位置可提供多种安装支架。

类型	名称	数据表
AQB2000	针对安装独立风管内的传感器的安装支架	N1590
AQB21.2	安装支架 5 个，用于顶部导轨 DIN, HT 35-7.	N1590
FK-PZ1	不锈钢制短风管探针，用于简单，快速和密封安装	N1589
FK-PZ2	铝制长风管探针，带节流板，用于精确测量	N1589

运行模式

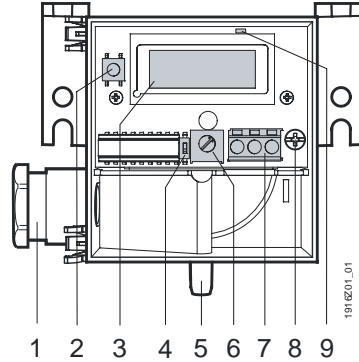
传感器通过硅橡胶膜和陶瓷杆获取压差值。该传感器通过被感应到的偏差值形成线性或平方压力输出的 DC0...10V 温度补偿输出信号。

传感器平方压力输出的压力测量范围的单独调整由电位计的中间值完成。

压差传感器由以下组成

- 传感器外壳固定支架，电缆入口，带有安全螺丝钉的可移动扣盖
- 压力室采用膜和陶瓷杆
- PCB 与终端连接，DIP 开关切换的特性曲线（见调试注意事项）通过设置平方压力输出特性来可选终值的电位计（0 ... 10 V 输出）
- QBM3020...D 上的 LCD
- 零点调整按钮来弥补安装位置带来的偏差（见“调试注意事项”）

显示，装置和连接元件



- 1 有防电缆变形保护的电缆密封压盖口
- 2 零点调节按钮
- 3 LCD 屏幕（仅限 QBM3020-...D），数字化形式 Pascal 的传感器信号
- 4 调整特性的 DIP 开关（见“调试注意事项”下的“设置特性曲线”）
- 5 连接口（见“安装注意事项”）
- 6 设置放大平方压力输出输出特性的电位计
- 7 接线块
- 8 铰接盖的安全螺丝
- 9 零点调整的 LED

工程注意事项

必须使适合安全特低电压（SELV）的变压器。它必须有单独的线圈及设计为 100% 的功率。变压器的尺寸和保险丝必须符合当地的安全法规。
遵守允许的最大电缆长度。如果电缆长度超过 50 米，并且可以运行平行的电源电缆：使用屏蔽电缆！

安装注意事项

压差传感器可以直接安装在风管、墙壁、吊顶以及控制面板上。提供的 2 米塑料管可以进行修改，以连接风管。

为了实现“技术数据”中的外壳防护等级，压差传感器必须使压力测口向下安装。另外，传感器必须高于风管探针。

警告

如果压力测口朝上或者低于风管插针，可能会在压力传感器内聚积冷凝水，对传感器造成损害。

注意事项

压力测口的测压口连接到以下压差传感器：

在风管处	在压差传感器处
在高压处连接测压口（低真空度）	连接到压力测口“P1” or “+”

在低压力处连接测压口（高真空度）	连接到压力测口"P2" or "-"
------------------	--------------------

传感器供货时配有安装说明。

对于安装和安装位置的详细信息，请参阅在 [BT 下载中心](#) 的传感器安装指南。

警告

- SELV 电源或者限制输出在 15W 或更低的等级 2 的电源（UL 要求）
- 仅使用铜电缆

调试注意事项

警告



在“技术参数”中列出的数据只有在传感器垂直安装的前提下才是有效的（压力测口向下）。

传感器校准

水平安装（外壳盖子在顶上或者底部）时可能出现数值偏差。偏差数值可以通过零点调整来弥补。

特性曲线设置

通过 DIP 开关来完成特性曲线（线性压力或平方压力输出）的设置

DIP 开关	特性曲线
 *	线性压力特性曲线
	平方压力输出特性曲线

* 工厂设置

零点调整

另请参阅设置和连接元件

1. 接线端子-不要在此时连接测压口。
2. 按零点调整按钮超过 2 秒钟，直到 LED 短暂亮起。零点调整会额外在 **QBM3020-..D 型**上的 LCD 屏幕上显示“ 0 Pa” 。
如果你按住零点调整按钮低于 2 秒，一个菜单将在 LCD 上打开。重复按钮或者等待 8 秒将自动关闭菜单。
3. 连接测压口

技术参数

电器干扰

电源	安全超低电压(SELV/PELV)
电压	AC 24 V ±15 %, 50/60 Hz or DC 13.5...33 V
功耗	<0.5 VA
电流	<10 mA
输出电压	DC 0 ...10 V
负荷 (R _{Load})	>10 kΩ
输出	非电分离，三线连接，防短路，并且有反极性保护

功能数据

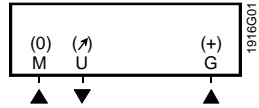
测量范围	参考“型号概览”
传感元件	压阻元件 (硅膜和瓷杆)
房间温度 20 ... 25 °C，正确安装时的测量精度	(FS = 全量程)
针对 QBM3020-10, -10D, -25, -25D	
- 零点终值	<±0.7 % FS
- 线性总和，重复和滞后	<±0.6 % FS
- TC 零点	<±0.04 % FS/°C
- TC 灵敏度	<±0.02 % FS/°C

	针对 QBM3020-5, -5D	
	- 零点终值	<±0.7 % FS
	- 线性总和, 重复和滞后	<±1 % FS
	- TC 零点	<±0.04 % FS/°C
	- TC 灵敏度	<±0.05 % FS/°C
	针对 QBM3020-3, -3D	
	- 零点终值	<±0.7 % FS
	- 线性总和, 重复和滞后	<±1 % FS
	- TC 零点	<±0.05 % FS/°C
	- TC 灵敏度	<±0.05 % FS/°C
	针对 QBM3020-1U, -1, -1D	
	- 零点终值	<±1 % FS
	- 线性总和, 重复和滞后	<±1 % FS
	- TC 零点	<±0.1 % FS/°C
	- TC 灵敏度	<±0.06 % FS/°C
	长期稳定性	±1,0% FS as per DIN IEC 60770
	响应时间	<20 ms
	载入变化	<10 Hz
	单侧最大允许过载	
	P1	5,000 Pa (QBM3020-5, -10, -25 为 10,000 Pa)
	P2	400 Pa
	断路压力	
	0...70 °C	1.5 × o 过载
	室温	2 × 过载
	显示(仅限 QBM3020-...D)	LCD, 2 行, 每行 8 字母, 数字, 无背景灯 显示压差单位为 Pa
	介质	空气及非腐蚀性气体
	允许的介质温度范围	0...70 °C
	维护	长期稳定
保护等级	外壳	IP 54 as per IEC 60 529
	保护等级	III as per EN 60 730
连接	电器连接	
	螺丝端子	最大. 1.5 mm ² (电缆或绞合缆)max. 1.5 电
	电缆	缆密封压盖口
	压力连接	塑料压力嘴, 6.2 mm 直径
环境条件	允许的环境温度	
	运行	0...70 °C
	运输/储存	-25...+70 °C
	允许的环境湿度	<90 % r. F. 无冷凝)
证书标准	CE 认证	
	EMC 准则	2004/108/EC
	免疫, 放射	EN 61 326-1, EN 61 326-2-3
	RoHs 管理	2011/65/EU
	技术符合文档	EN 50 581
	C 符合放射	AS /NZS 61000-6-3
	UL 认证	UL 60730-1 / UL 60730-2-6
	CSA 认证	CAN/CSA-E60730-1 / CAN/CSA-E60730-2-6
环境兼容性	产品环保宣言 CE1E1910en 包含环境兼容的产品设计和评估的数据 (RoHS 兼容, ISO 9001 (质量) 材料的成分, 包装, 环境效益, 处置,	ISO 14001 (环境)

规格 (重量)

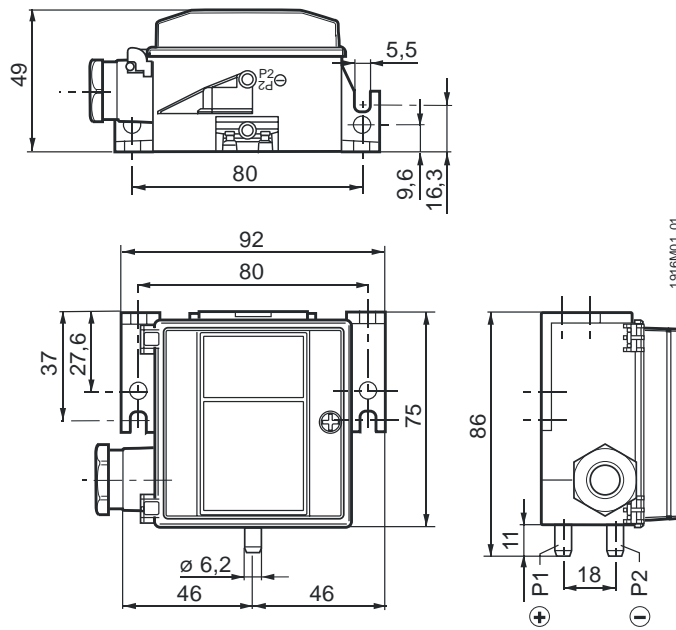
重量 (含包装), 无显示屏	0.183 kg
重量 (含包装), 有显示屏	0.196 kg

连接端子



- G (+) 运行电压 AC 24 V or DC 13.5...33 V
- M (0) GND, measuring neutral
- U (⚡) 测量信号 DC 0...10 V

规格



单位 mm