

<b>W24MU24-A/AS</b>	<b>W26MU24-A/AS</b>	<b>标准型风门执行器 4Nm/6Nm 模拟量控制</b>
<b>W24MU230-A/AS</b>	<b>W26MU230-A/AS</b>	



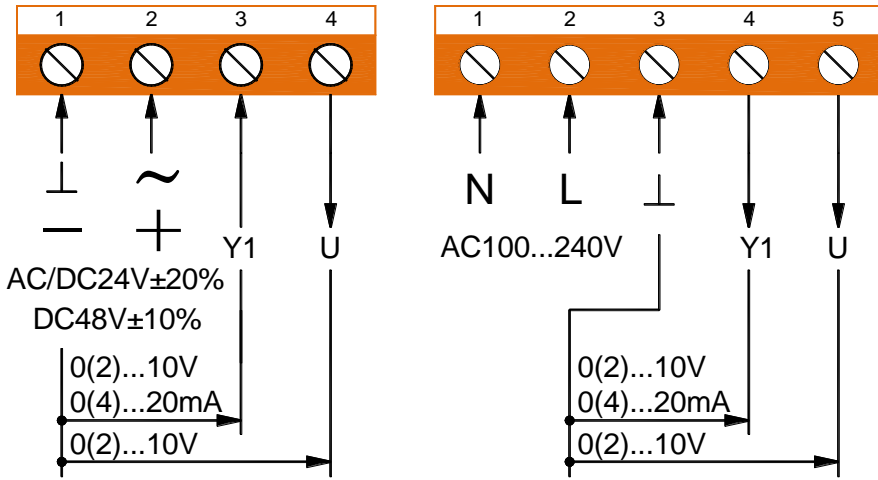
- 用于驱动楼宇自控系统（HVAC）风门
- 输出扭矩：4Nm 6Nm
- 供电电压：AC/DC24V AC100...240V
- 控制方式：0(2)-10V 0(4)-20mA 模拟量控制
- -AS 型包含两组辅助开关

**技术参数**

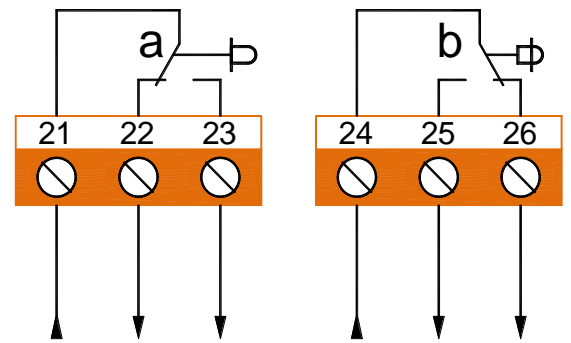
		W24MU24-A/AS	W26MU24-A/AS	W24MU230-A/AS	W26MU230-A/AS		
电 气 参 数	额定电压	AC24V 50/60Hz DC24V		AC100...240V 50/60Hz			
	额定电压范围	AC/DC19.2...28.8V		AC85...265V			
	功耗	运行 2.2W, 待机 0.5W		运行 3.2W, 待机 0.7W			
	端子规格	最大 2mm <sup>2</sup>					
功 能 参 数	扭矩	4Nm	6Nm	4Nm	6Nm		
	适配风门面积	0.8m <sup>2</sup>	1.2m <sup>2</sup>	0.8m <sup>2</sup>	1.2m <sup>2</sup>		
	旋转方向	手动调节换向开关切换					
	手动操作	具备					
	旋转角度	最大 95°，可通过调整机械限位调整旋转角度					
	运行时间	35S (95°)	40S (95°)	35S (95°)	40S (95°)		
	噪音水平	45dB					
工 作 环 境	位置指示	机械指示					
	电气等级	III（安全低压）				II（双重绝缘）	
	防护等级	IP44					
	工作环境温度	-20...+50℃					
	储藏环境温度	-30...+80℃					
尺 寸 重 量	最大环境湿度	95%RH, 不结露 / EN 60730-1					
	尺寸	详见尺寸图					
	风门轴长度	>50mm					
	风门轴规格	6...16mm 圆轴 8x8...12x12mm 方轴					
重量	0.8Kg						

**接线图**

执行器接线图

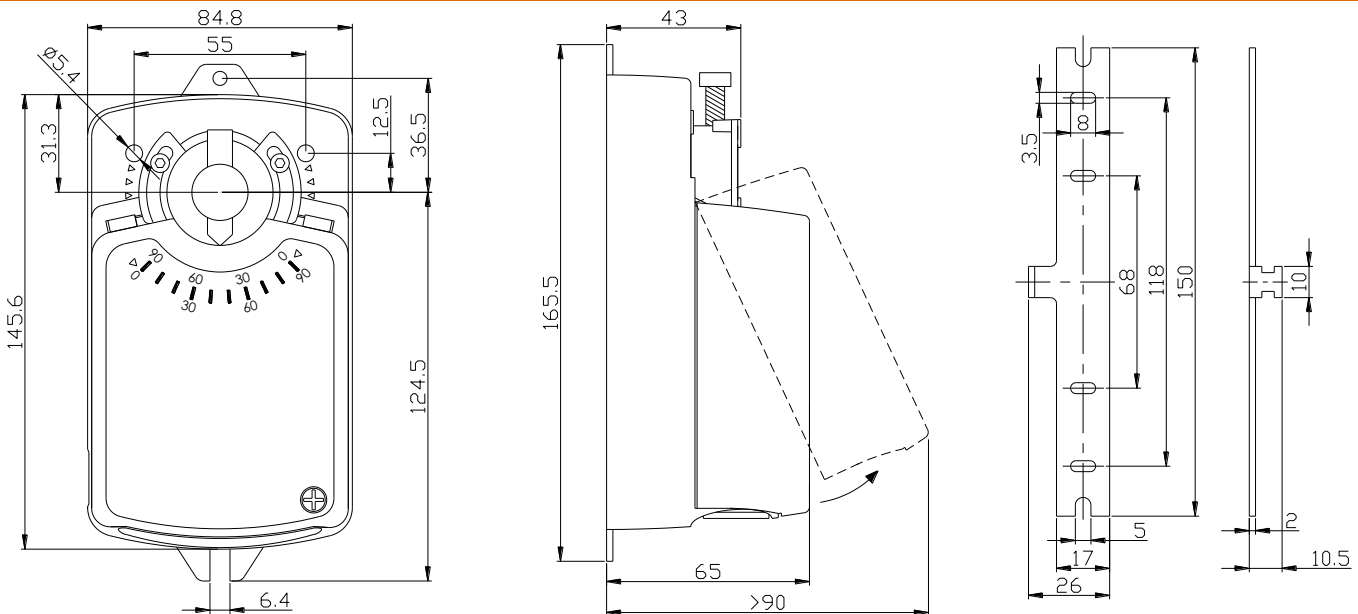


辅助开关接线图



阻性负载 3A, 230V  
感性负载 1.5A, 230V

尺寸图 (mm)



调整输入信号

电压输入型：  
输入信号 Y1: 0(2)...10VDC  
输入阻抗  $R_i$ : 1M $\Omega$

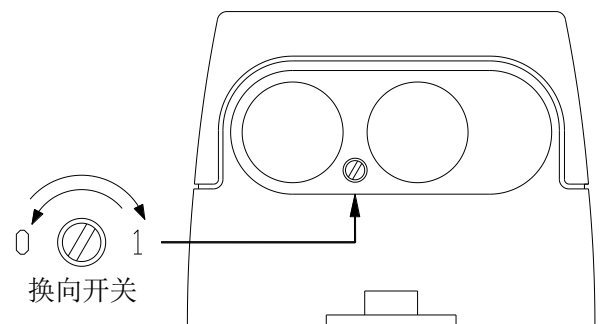
电流输入型：  
输入信号 Y1: 0(4)... 20mA  
输入阻抗  $R_i$ : 500 $\Omega$

改变执行器旋转方向

换向开关方向设置：

转向 0  
随信号增大，执行器逆时针旋转

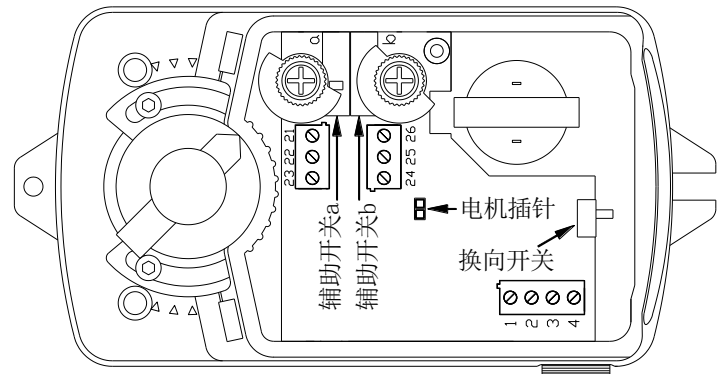
转向 1  
随信号增大，执行器顺时针旋转



-AS 型辅助开关调整

**出厂设置**

开关 a	端子 21, 22	端子 21, 23
0-10°	短路	断路
10-90°	断路	短路
开关 b	端子 24, 25	端子 24, 26
0-80°	断路	短路
80-90°	短路	断路



设定辅助开关 a: 顺时针旋转执行器到待设定角度, 松开旋钮 a 的螺钉, 顺时针旋转旋钮 a 至刚好压下微动开关, 保持此位置, 重新拧紧螺钉。

设定辅助开关 b: 顺时针旋转执行器到待设定角度, 松开旋钮 b 的螺钉, 顺时针旋转旋钮 b 至刚好释放微动开关, 保持此位置, 重新拧紧螺钉。

**注意事项**

1. 不得将本风门执行器应于指定应用范围之外的应用, 特别是不能用于飞行器上。
2. 非专业安装人员请勿打开执行器外壳, 严禁带电接线。
3. 本风门执行器包含电子元件, 不得作为普通家庭垃圾处理, 并需按照所在地的相关法令法规处理。